

MINICUBE DMX



Bloc de gradation

Alimentation : 230V 50/60Hz

Puissance nominale : 3kW

Indice de protection : IP = 30

Dimensions : - Largeur 150mm

- Hauteur 130mm

- Profondeur 80mm

Poids : 1,5kg

Le mini cube est un bloc autonome d'une voie de 3kW alimenté par une simple prise de 16A. Totalement silencieux, il est idéal pour les théâtres, les tournages de films, les plateaux de télévisions et les prestations extérieurs ou en complément transitoire d'un équipement existant. Sa nouvelle fonction NO-DIM permet d'alimenter un appareil non graduable de façon simple.

Fonctions principales du MINICUBE DMX :

- Dissipateur surdimensionné permettant une utilisation à température ambiante élevée
 - Semi-conducteur de puissance surdimensionné donnant un fort coefficient de sécurité
 - Lissage invisible augmentant la durée de vie des lampes
 - Commande par potentiomètre intégré
 - Choix du mode de fonctionnement gradation/NO-DIM
 - Entrée et sortie DMX 512 sur embases XLR5
 - Le potentiomètre en fin de course rend la main au signal DMX par un switch
 - LED indicatrice du niveau de gradation (mode potentiomètre) ou indicatrice de réception du signal DMX
 - Capot métallique robuste assurant une excellente protection mécanique
 - Refroidissement par convection naturelle
 - Protection interne : contre les surtensions
 - Fonctionnement : en découpage de phase
-
- Vous pouvez le contrôler directement avec son potentiomètre rotatif intégré ou une console ou tout autre émetteur DMX 512 en mode Gradation ou NO-DIM
 - Fonctionnement en toute position et en tout lieu
 - Raccordement sur tout type d'installation
 - Manipulation facile grâce à sa poignée
 - Protection principale : Disjoncteur unipolaire DT 40 16A intégré
 - Accrochage sur une structure ou une porteuse
 - Adressage DMX 512 par 3 roues codeuses
 - Sortie sur une prise de courant double NF 10/16A (Schuko, Suisse, à la demande)



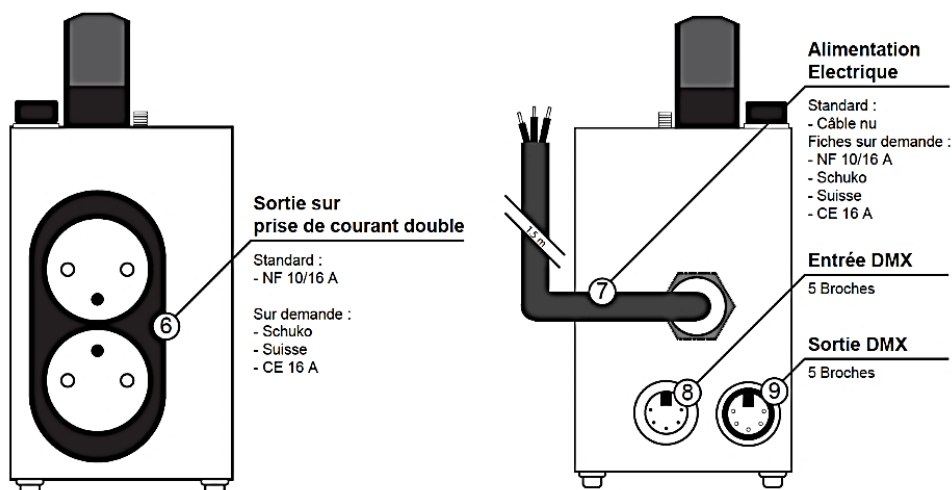
Le MINICUBE permet la variation de nombreux types de sources :

- Incandescentes
- Halogènes
- Halogènes TBT avec transformateur ou ferromagnétique ou transformateur électronique à découpage de phase
- Fluorescentes équipées de ballasts graduables à découpage de phase
- Haute tension

Puissances graduables :

Incandescence/Halogène		Halogène TBT	
3000W		2100W	
Nombre de tubes			
Ballasts électroniques graduables à découpage de phase			
Fluo 18W	Fluo 36W	Fluo 56W	
120	65	40	

Description :



Options :

Câblage fiche d'alimentation 16A NF

Informations complémentaires :

Possibilité de fixation sur une structure ou une porteuse.

Il est recommandé aux utilisateurs de consulter la norme C 15-100. Conformément à cette norme, la ligne d'alimentation de votre Minicube DMX doit impérativement être équipée d'une protection différentielle.

Livré avec un câble de 1,5m (sans prise)