

# FRESNEL DUAL 300T



## Source LED

Consommation : 350 Watts

Température de couleur : 2700K (IRC>95),  
6000K (IRC>95)

Tension alimentation : 100/240 Volts

Angle d'ouverture : 12°/68°

Indice Protection : IP 20

Niveau sonore : <25,4dB

Energie totale dissipée : 1035 BTU/h

Couleur : Noir ou blanche (option)

Poids : 12,3kg

La gamme DUAL300 est un concentré de puissance et d'efficacité au service du spectacle.

Grâce à sa technologie CRYSTAL Clear®, RVE est le premier constructeur à proposer aux théâtres, aux studios de télévision et aux prestataires, une gamme de projecteurs « blanc variable » disposant d'une puissance réelle de 300W LED et ce quelle que soit la température de couleur de 3000K à 6000K.

Le faisceau lumineux de ce nouveau projecteur vous surprendra par sa puissance et son homogénéité. Sa fréquence d'utilisation permet de réaliser des captations vidéo sans flicker

## Fonctions principales des Fresnel DUAL 300T :

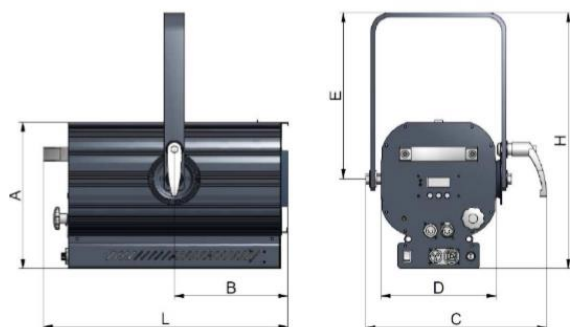
- Courbe de réponse Dual – LED exclusive
- Sélection de températures de couleur prédéfinies localement ou à distance par DMX
- Gradation 16 bits
- Champ lumineux uniforme, une seule ombre projetée
- Lyre acier avec manette de blocage débrayable
- Porte accessoires frontal pour porte filtre et volet coupe flux
- Ajustement de l'angle d'ouverture par molette à vis sans fin
- 2 modes de fonctionnement : Basic (2canaux DMX) ou Pro (7 canaux DMX)



## Données photométriques FRESNEL DUAL300T à 3200K :

Specification LED	Puissance	Flux	Température de couleur	IRC (min)		
5500W300C42	300 W	15000 & 22000 lm	2700K à 6000K	95		
<b>Photométrie Sereniled Fresnel Dual 300</b> Angle de faisceau: 12° à 68° Optique 12°						
				Intensité 109 500 cd  IRC Ra 2700K Ra 97 6000K Ra 95		
Distance	3 m	5 m	7 m	10 m	12 m	15 m
Diamètre	0,6 m	1 m	1,4 m	1,9 m	2,3 m	2,9 m
Lux T 2700K	8000 lux	2900 lux	1500 lux	720 lux	500 lux	320 lux
Lux T 6000K	11600 lux	4200 lux	2300 lux	1080 lux	750 lux	480 lux
<b>Optique 68°</b>						
				Intensité 14 500 cd  IRC Ra 2700K Ra 97 6000K Ra 95		
Distance	3 m	5 m	7 m	10 m	12 m	15 m
Diamètre	5 m	8 m	11 m	16 m	20 m	24 m
Lux T 2700K	1380 lux	470 lux	280 lux	132 lux	90 lux	58 lux
Lux T 6000K	1920 lux	720 lux	410 lux	200 lux	140 lux	90 lux

**Dimensions (en mm) :** Diamètre du trou de fixation sur la lyre : 10.5mm



A	259
B	197
L	425
H	449
E	289
D	200
C	314

### Options :

- Volet coupe flux 4 pôle rotatif
- Fiche montée sur câble
- Elingue
- Crochet
- Finition blanche

### Informations complémentaires :

Le projecteur est livré avec un câble d'alimentation (3x1,5mm<sup>2</sup>) de longueur 2 mètres (fiche d'alimentation non fournie) avec connecteur PowerCON TRUE 1 (inclus), un porte filtre carton 185x185mm. Luminosité équivalente à une lampe de 2000W halogène.