

DECOUPE SERENILED COLOR 150W



Source LED

Consommation : 150 Watts

Couleur : RGB + W

Tension alimentation : 100/240 Volts 50/60 Hz

Angle d'ouverture : 10/29°, 15/40°, 30/54°

Indice de protection : IP 20

Niveau sonore : <24,5 dB (A)

Energie totale dissipée : 818 BTU/h

Couleur : Noir ou blanche (option)

Poids : 17kg (15/40°)

La découpe SERENILED COLOR 150W est la première découpe LED couleur spécialement adaptée aux lieux de cultures de moyennes et grandes tailles. Son faisceau lumineux est puissant et uniforme, ses couleurs sont mixables à l'infini. La découpe SERENILED COLOR 150W vous permet d'avoir une incroyable netteté des 4 couteaux à partir d'une source LED et ce, quelque soit la couleur.

La découpe SERENILED COLOR RGBW est disponible en trois versions de zoom (10°/29°, 15°/40° et 30°/54°) permettant ainsi de travailler à Courte, Moyenne ou Longue distance

Le gradateur RVE interne permet de gérer SERENILED COLOR RGBW en 8 ou 16 bits, de sélectionner parmi 4 courbes de réponse lumière, de disposer d'une fonction strob et d'ajuster la fréquence lors d'une captation vidéo afin d'obtenir un résultat sans phénomène de flicker. Le mélange des couleurs peut être fait directement sur l'appareil ou à distance par DMX 512

Fonctions principales de la découpe SERENILED COLOR 150W :

- Nombre de couleurs infini
- Sélection des couleurs ou du blanc par le biais de l'encodeur arrière ou via la commande DMX
- Sélection de courbes (LED-halo, user 1, Square, Linéaire)
- Jusqu'à 8 couteaux
- Sélection du mode de gradation 8 ou 16 bits
- Fonction stroboscope à vitesse variable contrôlable et ajustement de la fréquence localement ou à distance via le signal DMX512
- Rotation du zoom à 360° avec blocage manuel



*mesures indicatives non contractuelles, **autre température de couleur sur demande

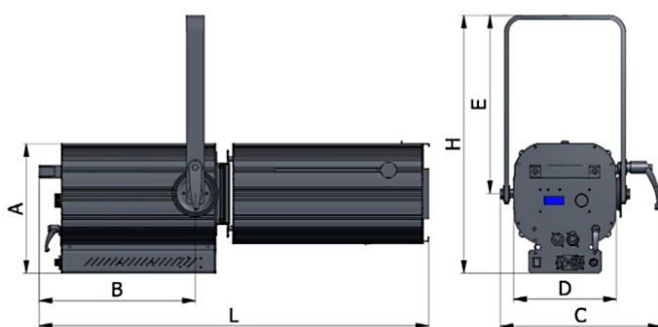


Données photométriques découpe 3200K :

Distance	a°	Diamètre	R	G	B	W	Full
4	15	1,05	1235	2938	685	3331	7486
6	15	1,58	549	1306	304	1480	3327
8	15	2,11	309	734	171	833	1871
10	15	2,63	198	470	110	533	1198
12	15	3,16	137	326	76	370	832
14	15	3,69	101	240	56	272	611
16	15	4,21	77	184	43	208	468
18	15	4,74	61	145	34	164	370
20	15	5,27	49	118	27	133	299

Distance	a°	Diamètre	R	G	B	W	Full
2	40	1,46	872	2160	436	2456	5832
3	40	2,18	388	960	194	1092	2592
4	40	2,91	218	540	109	614	1458
5	40	3,64	140	346	70	393	933
6	40	4,37	97	240	48	273	648
7	40	5,10	71	176	36	200	476
8	40	5,82	54	135	27	153	365
9	40	6,55	43	107	22	121	288
10	40	7,28	35	86	17	98	233

Dimensions (en mm) : Diamètre du trou de fixation sur la lyre : 10.5mm



	15/40°	10/29°	30/54°
A	254	254	254
B	305	305	305
L	761	889	662
H	505	505	505
E	349	349	349
D	200	200	200
C	314	314	314

Options :

- Finition blanche
- Porte gobo taille A
- Iris
- Fiche mâle montée sur câble
- Elingue
- Crochet

Informations complémentaires :

Le projecteur est livré avec un câble d'alimentation (3x1,5mm²) de longueur 2 mètres (fiche d'alimentation non fournie) avec connecteur PowerCON TRUE 1 (inclus), quatre couteaux, un porte filtre carton 185x185mm.

