

FRESNEL TWINLED DMX COLOR 120W



Source LED

Consommation : 120 Watts

Couleur : RGB + W

Tension alimentation : 100/240 Volts,
50/60 Hz

Angle d'ouverture : 14/50°

Indice de protection : IP 20

Niveau sonore : dB(A)

Energie totale dissipée : 308 BTU/h

Couleur : Noir ou blanche (option)

Poids : 5 kg

D'un encombrement réduit à son strict minimum, il est le premier Fresnel RGBW vraiment adapté aux salles faisant du spectacle vivant désireux de passer à la LED. Sa technologie exclusive CRISTAL CLEAR COLOR vous apporte de la puissance, une seule ombre projetée et des couleurs magnifiques avec un rendu et un contraste unique.

Sa faible consommation de seulement 120 Watts, vous permet de substantielles économies d'énergie. L'alimentation peut être liée en puissance sur une seule ligne d'alimentation (nous consulter pour connaître la quantité connectable sur une ligne). Luminosité équivalente à une lampe de 650W halogène*.

Fonctions principales du Fresnel

TWINLED COLOR RGBW :

- Nombre de couleurs infini
- Gradateur 16 bits intégré
- Sélection de courbes
- Effet d'inertie de la LED activable ou non
- Mode stroboscope
- Fréquence de fonctionnement « flicker free » (pour la captation vidéo)
- Sélection des couleurs ou du blanc par le biais de l'encodeur arrière ou via la commande DMX512
- Sélection intuitive des menus par le biais de l'encodeur arrière
- Blanc réglable par combinaison des leds RGBW
- Fonction strobe et choix de la fréquence de fonctionnement
- Champs lumineux uniforme
- Une seule ombre projetée
- Porte accessoires frontal pour porte filtre et volet coupe flux
- Ajustement de l'angle d'ouverture par molette à vis sans fin

*mesures indicatives non contractuelles

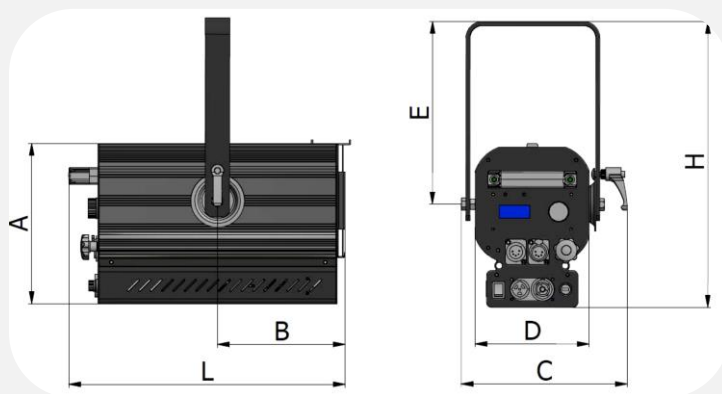


Données photométriques :

14°	0,5	0,7	1.0	1.2	1.5	1.7	2.0	2.2	2.5	m
R	2250	1000	563	360	250	184	141	112	90	Lux
G	3875	1723	969	620	431	317	243	192	155	Lux
B	350	156	88	56	39	29	22	18	14	Lux
W	5000	2222	1250	800	556	408	313	247	200	Lux
FULL	10250	4556	2563	1640	1139	837	641	506	410	Lux
Distance	2	3	4	5	6	7	8	9	10	m

50°	2.1	3.1	4.2	5.2	6.2	7.3	8.3	9.4	10.4	m
R	450	200	113	72	50	37	29	23	18	Lux
G	700	311	175	112	78	57	44	35	28	Lux
B	225	100	57	36	25	19	15	12	9	Lux
W	875	389	219	140	98	72	55	44	35	Lux
FULL	1500	667	375	240	167	122	94	74	60	Lux
Distance	2	3	4	5	6	7	8	9	10	m

Dimensions (en mm) :



	14/50°
A	194
B	155
L	339
H	350
D	140
C	204

Options :

- Volet coupe flux 4 pâles rotatif,
- Fiche montée sur câble,
- Elingue,
- Crochet

Informations complémentaires :

Le projecteur est livré avec un câble d'alimentation (3x1,5mm²) de longueur 2 mètres (fiche d'alimentation non fournie) avec connecteur PowerCON TRUE 1 (inclus), un porte filtre métal 136x136mm et une grille de sécurité.