

FRESNEL TWINLED LED AND PLAY

100W

Source LED

Consommation : 100 Watts

Température de couleur : 3200K (IRC>90),
5600K (IRC>90)**

Tension alimentation : 100/240 Volts, 50/60 Hz

Angle d'ouverture : 14/82°

Indice de protection : IP 20

Niveau sonore : <25,4 dB (A)

Energie totale dissipée : 308 BTU/h

Couleur : Noir ou blanche (option)

Poids : 5,3 kg



Avec le Fresnel LED AND PLAY 100W, vous n'avez pas de nouvelles lignes DMX à tirer, vous gardez vos gradateurs, vous avez juste à débrancher votre projecteur halogène et vous passez à la LED.

Les remarquables résultats en gradation vous permettent de l'utiliser en association avec vos projecteurs halogènes. Cette technologie exclusive plug and play, vous permet de faire des économies aussi bien au niveau de votre installation qu'au niveau de votre consommation électrique. Particulièrement adapté aux lieux qui veulent passer graduellement à la LED, permet de conserver vos investissements. Le Fresnel LED AND PLAY 100W vous permet d'avoir un incroyable angle d'ouverture avec une lumière homogène sans point chaud à partir d'une source LED.

Les accessoires indispensables aux spectacles, tel que le volet, le porte-filtre peuvent être utilisés sans compromis. Luminosité équivalente à une lampe de 650W halogène *.

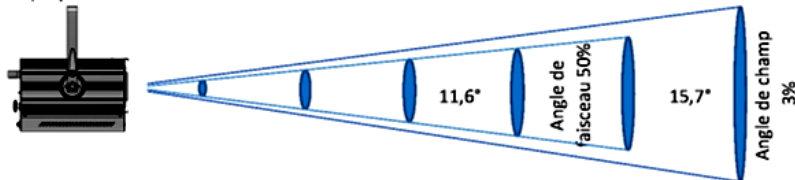
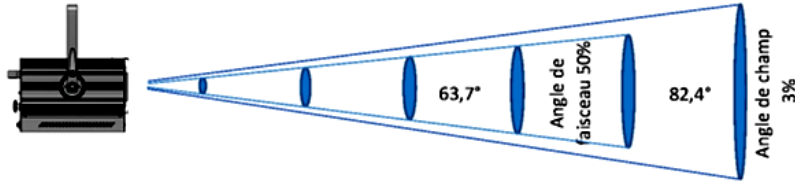
Fonctions principales du Fresnel LED AND PLAY 100W :

- Courbe de gradation similaire à l'halogène
- Molette arrière de réglage de l'angle d'ouverture de 14° à 82°
- Choix parmi 2 températures de couleur (à définir à la commande)
- Compatible avec des gradateurs à Triacs et Thyristors (variation début de phase)
- Champ lumineux uniforme, une seule ombre projetée

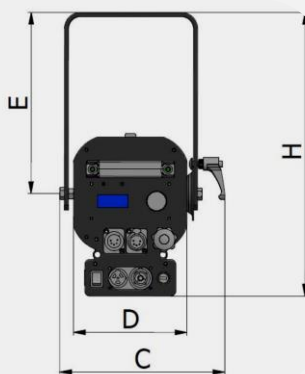
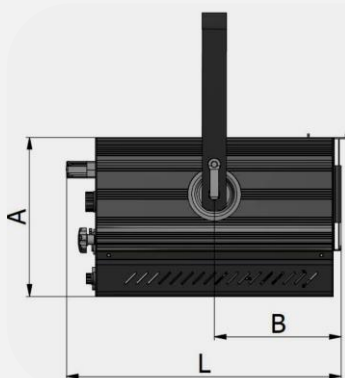


*mesures indicatives non contractuelles, **autre température de couleur sur demande

Données photométriques version 3200K :

Spécification LED	Puissance	Flux	Température de couleur	IRC (min)			
WW4812303H5M3	78 W	8676 lm	3000K	90			
Photométrie Twinled Fresnel 100 Angle de faisceau: 12° à 64°							
Optique 12°							
				Intensité 51 500 cd			
				IRC Ra 92			
				Température 3192K			
Distance	2 m	3 m	4 m	5 m	6 m	7 m	
Diamètre	0,5 m	0,74 m	1 m	1,2 m	1,48 m	1,72 m	
Eclairement	6650 lux	2955 lux	1660 lux	1064 lux	738 lux	542 lux	
Optique 64°							
							Intensité 5 150 cd
							IRC Ra 92
							Température 3151 K
Distance	2 m	3 m	4 m	5 m	6 m	7 m	
Diamètre	3,6m	5,4 m	7,2 m	9 m	10,8 m	12,6 m	
Eclairement	1085lux	482 lux	290 lux	206 lux	146 lux	108 lux	

Dimensions (en mm) : Diamètre du trou de fixation sur la lyre : 10.5mm



A	194mm
B	183mm
L	339mm
H	350mm
E	225mm
D	140mm
C	204mm

Options :

- Finition blanche
- Volet coupe flux 4 pâles rotatif
- Fiche montée sur câble,
- Elingue,
- Crochet.

Informations complémentaires :

Le projecteur est livré avec un câble d'alimentation (3x1,5mm²) de longueur 2 mètres (fiche d'alimentation non fournie) avec connecteur PowerCON 20A bleu (inclus), quatre couteaux, un porte filtre métal 136x136mm