

RVLED1000-E

Variateur LED par coupure de phase (élevage)

Ref : 190210-003575e

DESCRIPTION

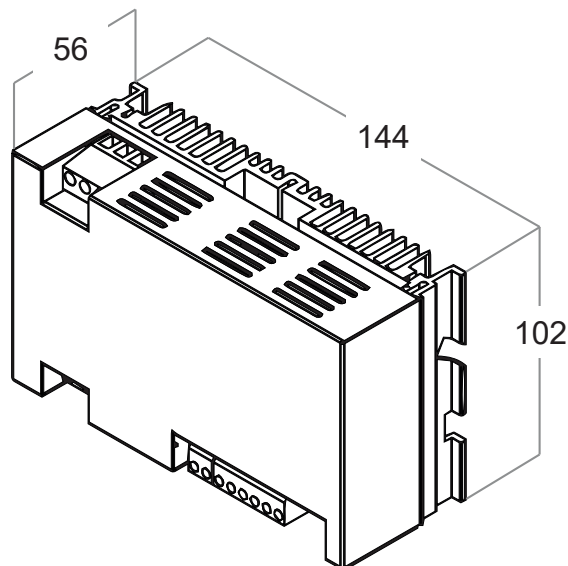
Le RVLED1000-E est un variateur numérique d'éclairage exclusivement destiné aux sources LED variables directement sur le 230 V alternatif. Ce variateur s'adapte sur réseau fortement perturbé ou instable (Ex: groupe électrogène...)

FONCTIONS

- Antipanique (forçage à 80%)
- Sélecteur de commande
- Sélecteur de courbes
- Sauvegarde du niveau en cas de coupure d'alimentation
- Liaison Maître / Esclaves (jusqu'à 6 esclaves)
- Variation début ou fin de phase
- Fixation sur rail DIN
- Adaptation renforcée sur réseau fortement perturbé ou instable

CARACTÉRISTIQUES

Tension d'alimentation (Vac)	230 +/- 10%
Fréquence d'utilisation (Hz)	50/60
Puissance MAX en début de phase (W)	500
Puissance MAX en fin de phase (W)	1 000
Rendement (%)	97.5
Température d'utilisation (°C)	0 à 40
Humidité (%)	0 à 90
Indice de protection (IP)	20
Dispositif de refroidissement	Convection naturel
Commande isolée du réseau	Oui
Protection électronique contre les surcharges, les courts-circuits et les surtensions	Oui



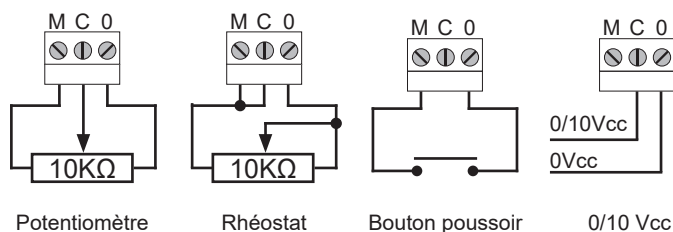
Hauteur (mm)	102
Largeur (mm)	144
Profondeur (mm)	56
Module	5
Poids (Kg)	0.62
Structure	Acier,Aluminium

Attention !

- Cet appareil ne permet pas une coupure physique des lampes (même lorsque le niveau de télécommande est à 0).
- La protection divisionnaire en amont est à prévoir suivant la norme NFC 15-100.
- Si cet appareil doit alimenter des prises de courant, son alimentation doit comporter une protection différentielle 30 mA.
- Le ou les variateurs d'une liaison maître/esclave doivent être alimentés de la même façon.
- La valeur nominale de la charge doit être respectée.
- Vous devez impérativement vérifier si la source LED sélectionnée par vos soins est compatible avec ce produit de la gamme RVLED.
- Cet appareil est conçu pour fonctionner sur tout réseau privé ou public d'alimentation et est destiné à un usage professionnel.
- RVE SAS se réserve le droit d'apporter, sans avis préalable toute modification dans les spécifications ou la construction du matériel décrit.
- Ce variateur suit la directive CEM-DBT : 2014/30/UE - 2014/35/UE

FONCTIONNEMENT

- ① Voyant témoin d'erreur
- ② Voyant témoin de la variation
- ③ Contact à ouverture antipanique
- ⓐ Contrôle possible, suivre le schéma :



- ③ SÉLECTEUR S1 : choix du mode de fonctionnement



Dans les positions 1 à 9 et A à F de la roue codeuse S1, la tension 0/10 Vcc de commande est neutralisée, sauf si le RVLED1000E est en position éteinte.

Dans ce cas, la commande peut être reprise par un signal 0/10 Vcc extérieur.

Préavis d'extinction :

dès l'appui sur le BP, la lumière descend de 50% de la valeur précédant l'extinction et décroît en 5 secondes.

Position	Temps de transition	Mode de fonctionnement	Restitution du niveau précédent à la mise sous tension
0	Commande directe	Potentiomètre ou Commande 0/10 Vcc	
1	5 S	BP avec mémoire, sans préavis	Non
2	10 S	BP avec mémoire, sans préavis	Non
3	5 S	BP avec mémoire, préavis d'extinction	Non
4	10 S	BP avec mémoire, préavis d'extinction	Non
5	5 S	BP sans mémoire, sans préavis	Non
6	10 S	BP sans mémoire, sans préavis	Non
7	5 S	BP sans mémoire, préavis d'extinction	Non
8	10 S	BP sans mémoire, préavis d'extinction	Non
9	5 S	BP avec mémoire, sans préavis	Oui
A	10 S	BP avec mémoire, sans préavis	Oui
B	5 S	BP avec mémoire, préavis d'extinction	Oui
C	5 S	BP sans mémoire, sans préavis	Oui
D	10 S	BP sans mémoire, sans préavis	Oui
E	10 S	BP sans mémoire, préavis d'extinction	Oui
F	Dépend du maître	Fonction esclave	Oui

- ④ SÉLECTEUR S2 : choix du type de variation et sélection de courbes



Position	Courbe	Type de variation	Niveau du seuil bas
0	Linéaire	Découpage début de phase	0 %
1	Led	Découpage début de phase	0 %
2	Linéaire	Découpage début de phase	30 %
3	Led	Découpage début de phase	30 %
4	Non utilisé		
5	Linéaire	Découpage fin de phase	0 %
6	Led	Découpage fin de phase	0 %
7	Linéaire	Découpage fin de phase	30 %
8	Led	Découpage fin de phase	30 %
9	Tout ou rien	Relais statique	0 %
A,B,C,D,E,F	Non utilisé		

RACCORDEMENTS

