

A 100



Variateur modulaire de lumière pour drivers 0/1-10 Vcc

Puissance : de 1 à 1000 drivers*, 1000 W (6A) max**

Poids : 400g

Dimensions : - Largeur 90mm (5 modules)
- Hauteur 90mm
- Profondeur 56mm

Température de fonctionnement : 0°C à +40°C

Taux d'humidité ambiant : 0% à 90%

Alimentation : 230 Vac, 50/60 Hz

Indice de protection : IP20

Spécialement conçu pour piloter les sources leds ou fluorescentes, l'A100 nouvelle version est un produit modulaire (5 modules), à gestion entièrement digitale, permettant la variation de drivers ou ballasts à fil pilote 0-1/10Vcc.

Fonctions principales du A 100 :

Il est particulièrement adapté à l'éclairage des salles de conférences, bureaux, espaces polyvalentes, hôtels...

Polyvalent, il peut être commandé par :

- Bouton poussoir
- Potentiomètre rotatif
- Liaison maître/esclave
- DMX512 (via interface RVE D2)
- Signal analogique 0/10Vcc

Equipé d'un relais de 6A intégré, il est compatible avec tous types de drivers et ballasts électroniques graduables 0 ou 1/10Vcc (*) et peut piloter de 1 à 100(**) drivers ou ballasts.

Le A100 dispose des fonctionnalités uniques suivantes :

- Grande stabilité à tous niveaux lumineux
- Sélection de courbes (LED, fluo)
- Réglages de seuils instantanés

*Quels que soit le modèle de votre choix, vous devez impérativement vérifier la compatibilité du driver ou ballast choisi avant tout achat ou installation

** La quantité varient selon le modèle de drivers ou ballasts choisi, nous consulter.

Description

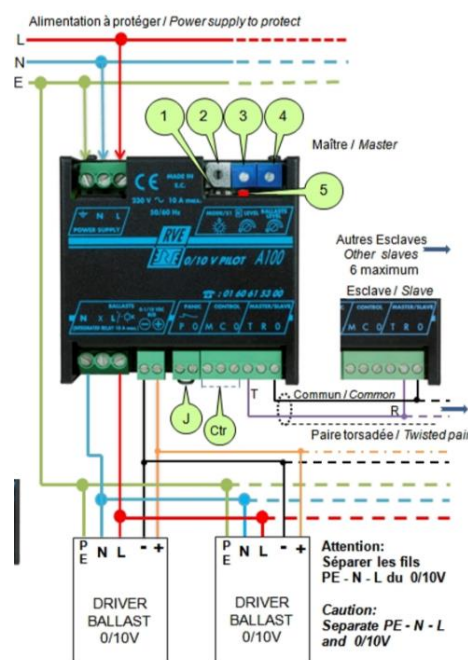
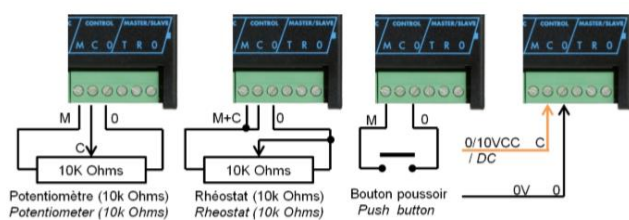
- Sélection de la courbe de réponse (ON : plus adapté à la led-OFF : autres charges plus linéaires)
- Réglage du seuil bas (ballast level) afin d'éviter de se trouver, dans la zone d'instabilité des sources
- Réglage du seuil de déclenchement du relais 6A intégré (k level), permettant la mise sous ou hors tension des drivers ou ballasts
- Optimisation instantanée de l'éclairage, sous contrôle visuel, en fonction des réglages sélectionnés
- Sélection du mode de fonctionnement sur un sélecteur (S1)
- Fonction antipanique intégrée, (niveau fixe à 80%)
- Commande à distance par : bouton-poussoir, potentiomètre (3 fils), rhéostat (2 fils), tension analogique 0/+10 Vcc fournie par des platines RVE, DMX 512 (via l'interface RVE D2), centrales de gestion d'éclairage, automates.
- Protection : A prévoir en amont selon normes en vigueur
- Sortie relais (alim. Ballasts) Contact sec 6A max sous 230 Vac
- Pilotage drivers et ballasts 0-1/10Vcc : En source, avec sortie de courant : 0 à 50 mA ou en absorption de courant 0 à 100 mA
- CEM-DBT : 2014/30/UE – 2014/35/UE

Raccordements :

- (1) Sélecteur de courbe (ON=led OFF=linéaire)
- (2) Sélecteur de mode de fonctionnement (S1)
- (3) Réglage seuil de commande du relais (K Level)
- (4) Réglage du seuil de commande des drivers ou ballasts 0 à 10Vcc (ballasts level)
- (5) Voyant témoin de commande du relais
- (J) Contact à ouverture antipanique

Choix du mode de fonctionnement :

(Ctr) Contrôle, pour raccorder la commande, suivre le schéma ci -dessous :



IMPORTANT : La sortie relais K permet l'alimentation directe des drivers, la consommation sur cette sortie ne doit pas dépasser 6A au maximum, ce qui représente un nombre limité de drivers : au delà, employer un A100 complémentaire en esclave ou un contacteur auxiliaire de calibre adapté.

SELECTEUR S1 : choix du mode de fonctionnement			
Position	Temps de transition	Mode de fonctionnement	Restitution du niveau précédent à la mise sous tension
0	Commande directe	Potentiomètre ou Commande 0/10 Vcc	
1	5 s	BP avec mémoire, sans préavis	Non
2	10 s	BP avec mémoire, sans préavis	Non
3	5 s	BP avec mémoire, préavis d'extinction	Non
4	10 s	BP avec mémoire, Préavis d'extinction	Non
5	5 s	BP sans mémoire, sans préavis	Non
6	10 s	BP sans mémoire, sans préavis	Non
7	5 s	BP sans mémoire, préavis d'extinction	Non
8	10 s	BP sans mémoire, préavis d'extinction	Non
9	5 s	BP avec mémoire, sans préavis	Oui
A	10 s	BP avec mémoire, sans préavis	Oui
B	5 s	BP avec mémoire, préavis d'extinction	Oui
C	5 s	BP sans mémoire, sans préavis	Oui
D	10 s	BP sans mémoire, sans préavis	Oui
E	10 s	BP sans mémoire, préavis d'extinction	Oui
F	Dépend du maître	Fonction esclave	Oui

Dans les positions 1 à 9 et A à F de la roue codeuse S1, la tension 0/10Vcc de commande est neutralisée, sauf si l'A100 est en position éteinte.
Dans ce cas, la commande peut être reprise par un signal 0/10 Vcc extérieur.
Préavis d'extinction : dès l'appui sur le BP, la lumière descend de 50% de la valeur précédant l'extinction et décroît en 5 secondes.