

## Domaine d'application

|                             |                           |
|-----------------------------|---------------------------|
| Type de faisceau            | faisceau net focalisable  |
| Application                 | grands et moyens théâtres |
| Niveau de spécification     | gamme économique          |
| Angle de travail            | 8° - 60°                  |
| Distance de travail typique | 2 - 17m                   |

## Electricité

|                  |  |
|------------------|--|
| Alimentation     | 230/240V AC monophasé                            |
| Lampe max. Watts | 1200W  |
| Culot lampe      | GX9.5  |
| Auto-déconnexion | non  |
| Câble/connection | 1.5m, 3 x 1.5mm <sup>2</sup> câble souple dénudé |
| Conformité       | EN60598-2-17, label CE                           |

## Mécanique

|                             |   |
|-----------------------------|---|
| Peinture/ finition          | peinture noire époxy                                    |
| Cage de lampe               | aluminium extrudé et feuille d'acier                    |
| Réflecteur                  | aluminium 100mm diamètre                                |
| Lentille                    | plan-convexe 150mm diamètre                             |
| Montage & suspension        | lyre en acier avec trou de 12mm au centre et embout DIN |
| Poignée                     | arrière   |
| Poids net / poids emballé   | 6,0kg / 7,4kg   |
| Volume emballé              | 0.05m <sup>3</sup>                                      |
| Taille de gélatine à couper | 185 x 185mm   |
| Porte accessoires           | 3   |
| Grillage de protection      | compris   |
| Porte filtre                | métal, 185x185mm, compris                               |
| Accès lampe                 | couvercle supérieur coulissant                          |
| Accès lentille              | par l'avant ou par la lampe                             |

## Fonctionnement

|                              |                                    |
|------------------------------|------------------------------------|
| Reglage focale               | commande sur la base               |
| Position de travail          | max. tilt ±90° horizontal          |
| Réglage du forme du faisceau | par volets                         |
| Réglage position             | blocage du tilt par simple molette |

## Type de lampes

|       |  |
|-------|--|
| 650W  | CP67 3200K 100 hrs / T21 3000K 750 hrs |
| 1000W | CP70 3200K 200 hrs / T19 3050K 750 hrs |
| 1200W | CP90 3200K 200 hrs / T29 3000K 400 hrs |

## LDR recommande les lampes Philips

## Accessoires

|                           |  |
|---------------------------|--|
| Porte-filtre métal        | ■20100106 □20100106B ■20100106C                            |
| Grillage de protection    | ■20100206 □20100206B ■20100206C                            |
| Coupe-flux 4 volets       | ■20100306 □20100306B ■20100306C<br>□■20100306D ■■20100306E |
| Crochet                   | 20100900   |
| Crochet Alu-grip          | 20101100   |
| Câble de sécurité         | 20101200   |
| Colour scroller Xpress 19 | 20106019 avec plaque 20600006                              |

## Données photométrique

| Serré    | CP90 |      |      |      |      |      |      |      |      |   |
|----------|------|------|------|------|------|------|------|------|------|---|
| Diamètre | 1.0  | 1.1  | 1.3  | 1.4  | 1.5  | 1.7  | 1.8  | 2.0  | 2.1  | m |
| lux      | 4996 | 3825 | 3022 | 2448 | 2032 | 1700 | 1449 | 1249 | 1088 |   |
| Distance | 7    | 8    | 9    | 10   | 11   | 12   | 13   | 14   | 15   | m |

## Flood

|          |      |      |     |     |     |     |     |      |      |   |
|----------|------|------|-----|-----|-----|-----|-----|------|------|---|
| Diamètre | 2.3  | 3.5  | 4.6 | 5.8 | 6.9 | 8.1 | 9.2 | 10.4 | 11.5 | m |
| lux      | 2440 | 1084 | 610 | 390 | 271 | 199 | 153 | 120  | 98   |   |
| Distance | 2    | 3    | 4   | 5   | 6   | 7   | 8   | 9    | 10   | m |

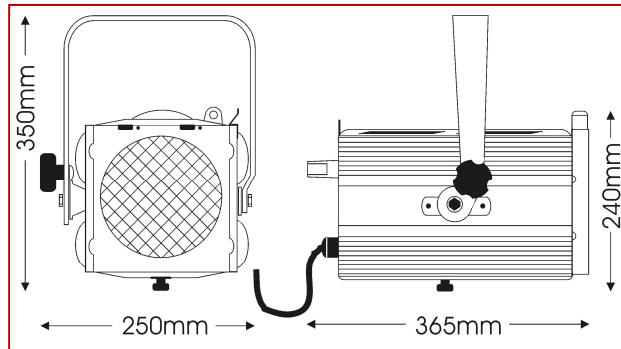
LUCI DELLA RIBALTA PROFESSIONAL LIGHTING PRODUCTS

# aria<sup>®</sup> pc1000 plus

## 650W – 1200W

### pebble-convex

référence : ■10802000 □10802001 ■10802002



This 650W-1200W PC spotlight has a variable slide-focus 8°-60° beam spread.

Features include DIN standard 185x185mm accessories, which can be interchanged with most major manufacturers' accessories.

A colour frame, safety guard and 1.5m mains cable are all included as standard.



Luci della Ribalta srl  
Via Berna 14  
46042 Castel Goffredo (MN), Italy  
tel: +39 0376 771777  
fax: +39 0376 772140  
[www.ldr.it](http://www.ldr.it) [info@ldr.it](mailto:info@ldr.it)

issue: ap ©2009. LDR reserves the right to alter the specification without prior notice.