

## Domaine d'application

Type de faisceau	faisceau diffus focalisable
Application	grands et moyens théâtres
Niveau de spécification	gamme économique
Angle de travail	10° - 56°
Distance de travail typique	2 - 15m

## Electricité

Alimentation	230/240V AC monophasé
Lampe max. Watts	1200W
Culot lampe	GX9.5
Auto-déconnexion	non
Câble/connexion	1.5m, 3 x 1.5mm <sup>2</sup> câble souple dénudé
Conformité	EN60598-2-17, label CE

## Mécanique

Peinture/finition	peinture noire époxy
Cage de lampe	aluminium extrudé et feuille d'acier
Réflecteur	aluminium 100mm diamètre
Lentille	fresnel 150mm diamètre
Montage & suspension	fourche en acier avec trou de 12mm au centre et embout DIN
Poignée	arrière
Poids net / poids emballé	5.6kg / 7.0kg
Dimensions générales	250mm(L) x 365mm(P) x 240mm(H) max 350mm(H)
Volume emballé	0.05m <sup>3</sup>
Taille de gélatine à couper	185 x 185mm
Porte accessoires	3
Grillage de protection	compris
Porte filtre	métal, 185x185mm, compris
Accès lampe	couvercle supérieur coulissant
Accès lentille	par l'avant ou par la lampe

## Fonctionnement

Reglage focale	commande sur la base
Position de travail	max. tilt ±90° horizontal
Réglage du forme du faisceau	par volets
Réglage position	blocage du tilt par simple molette

## Type de lampes

650W	CP67 3200K 100 hrs / T21 3000K 750 hrs
1000W	CP70 3200K 200 hrs / T19 3050K 750 hrs
1200W	CP90 3200K 200 hrs / T29 3000K 400 hrs

**LDR recommande les lampes Philips**

## Accessoires

Lampes	voir ci-dessus
Porte-filtre métal	■20100106 □20100106B ■20100106C
Grillage de protection	■20100206 □20100206B ■20100206C
Coupe-flux 4 volets	■20100306 □20100306B ■20100306C
Crochet	20100900
Crochet Alu-grip	20101100
Câble de sécurité	20101200
Colour scroller Xpress 18DC	20106006 avec plaque 20600006

## Données photométrique

Serré	CP90									
Diamètre	1.2	1.4	1.6	1.7	1.9	2.1	2.3	2.4	2.6	m
lux	2612	2000	1580	1280	1058	889	757	653	569	
Distance	7	8	9	10	11	12	13	14	15	m

Flood										
Diamètre	2.1	3.2	4.3	5.3	6.4	7.4	8.5	9.6	10.6	m
lux	3200	1422	800	512	356	261	200	158	128	
Distance	2	3	4	5	6	7	8	9	10	m

# aria<sup>®</sup> f1000 plus

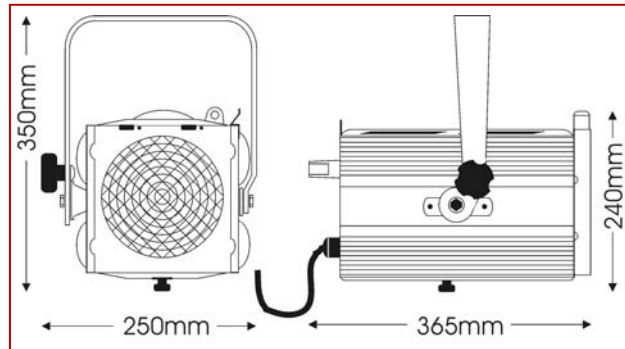
## 650W – 1200W

### fresnel

référence : ■10801000 □10801001 ■10801002



CE



**LDR**  
lucidella  
ribalta

Luci della Ribalta srl  
Via Berna 14  
46042 Castel Goffredo (MN), Italy  
tel: +39 0376 771777  
fax: +39 0376 772140  
[www.ldr.it](http://www.ldr.it) [info@ldr.it](mailto:info@ldr.it)

Issue: ap ©2006. LDR reserves the right to alter the specification without prior notice.