

# DECOUPES TWINLED LED AND PLAY

## 100W



### Source LED

**Consommation :** 100 Watts

**Température de couleur :** 3200K (IRC>90),  
5600K (IRC>90)\*\*

**Tension alimentation :** 100/240 Volts, 50/60 Hz

**Angle d'ouverture :** 15/35°, 25/45°

**Indice de protection :** IP 20

**Niveau sonore :** <25,4 dB (A)

**Energie totale dissipée :** 308 BTU/h

**Couleur :** Noir ou blanche (option)

**Poids :** 7,5 kg

Avec la découpe LED AND PLAY 100W, vous n'avez pas de nouvelles lignes DMX à tirer, vous gardez vos gradateurs, vous avez juste à débrancher votre projecteur halogène et vous passez à la LED.

Les remarquables résultats en gradation vous permettent de l'utiliser en association avec vos projecteurs halogènes. Cette technologie exclusive plug and play vous permet de faire des économies aussi bien au niveau de votre installation qu'au niveau de votre consommation électrique. Particulièrement adapté aux lieux qui veulent passer graduellement à la LED, elle permet de conserver vos investissements. La découpe LED AND PLAY 100W vous permet d'avoir une incroyable netteté des 4 couteaux à partir d'une source LED.

Les accessoires indispensables aux spectacles, tel que le porte-filtre, le porte gobo et iris peuvent être utilisés sans compromis. Luminosité équivalente à une lampe de 650W halogène \*.

### Fonctions principales de la découpe LED AND PLAY 100W :

- Rotation du zoom à 360° avec blocage manuel
- Choix parmi 2 températures de couleur à définir à la commande)
- Jusqu'à 8 couteaux
- Compatible avec des gradateurs à triacs au Thyristors (variation début de phase)
- Champs lumineux uniforme, une seule ombre projetée.

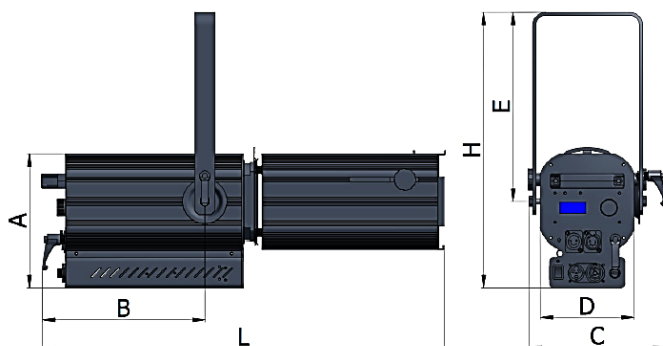


\*mesures indicatives non contractuelles, \*\*autre température de couleur sur demande

## Données photométriques version 3200K :

Specification LED	Puissance		Flux		Température de couleur		IRC (min)
WW41233H5M8	78 W		8676 lm		3000K		90
Photométrie Twinled Decoupe 15-35							
Angle de faisceau: 15° à 35°							
Optique 15°							
	Intensité		48 450 cd		IRC Ra		92
Flux total		2962 lm		Température		3192 K	
Distance	2 m	3 m	5 m	7 m	10 m	12 m	
Diamètre	0,53 m	0,79 m	1,32 m	1,85 m	2,64 m	3,16 m	
Eclairement	14693 lux	5846 lux	1938 lux	970 lux	467 lux	542 lux	
Optique 35°							
	Intensité		21560 cd		IRC Ra		92
Flux total		3742 lm		Température		3151 K	
Distance	2 m	3 m	5 m	7 m	10 m	12 m	
Diamètre	1,27m	1,9 m	3,16 m	4,42 m	6,31 m	7,57 m	
Eclairement	5400 lux	2400 lux	865 lux	440 lux	216 lux	150 lux	

**Dimensions (en mm) :** Diamètre du trou de fixation sur la lyre : 10.5mm



	15/35°	25/45°
A	194	194
B	242	242
L	598	553
H	405	405
E	280	280
D	140	140
C	204	204

### Options :

- Porte gobo taille M
- Finition blanche
- Iris
- Fiche mâle montée sur câble
- Elingue
- Crochet

### Informations complémentaires :

Le projecteur est livré avec un câble d'alimentation (3x1,5mm<sup>2</sup>) de longueur 2 mètres (fiche d'alimentation non fournie) avec connecteur PowerCON 20A bleue (inclus) quatre couteaux, un porte filtre métal 136x136mm

LED AND PLAY 100 est une marque déposée de RVE SAS. Cet appareil est destiné à un usage professionnel.

Ledandplay100\_decoupe\_fr03\_fr\_100720. Document non contractuel RVE SAS se réserve le droit d'apporter sans avis préalable toute modification dans les spécifications ou la construction du matériel décrit.