

# DC12-24

Variateur par PWM pour rubans LED mono-voie

Ref : 3461

## DESCRIPTION

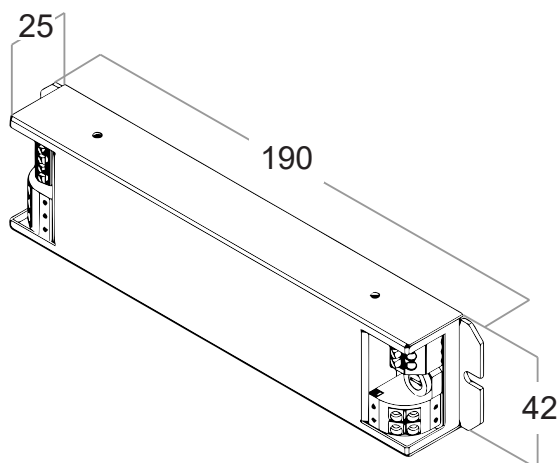
Le DC12-24 est un variateur d'éclairage exclusivement destiné aux rubans LED mono-voie en 12 ou 24 V courant continu.

## FONCTIONS

- Antipanique (forçage à 80%)
- Sélecteur de commande
- Sélecteur de courbes
- Sauvegarde du niveau en cas de coupure d'alimentation
- Liaison Maître / Esclave (jusqu'à 6 esclaves)

## CARACTÉRISTIQUES

Tension d'alimentation (Vcc)	12/24
<b>Puissance MAX en 12 V (W)</b>	<b>150</b>
<b>Puissance MAX en 24 V (W)</b>	<b>300</b>
Rendement (%)	97.5
Température d'utilisation (°C)	0 à 40
Humidité (%)	0 à 90
Indice de protection (IP)	20
Dispositif de refroidissement	Convection naturelle
Commande isolée de l'alimentation	Non
Protection électronique contre les surcharges, les courts-circuits, les surtensions et les surchauffes	Oui

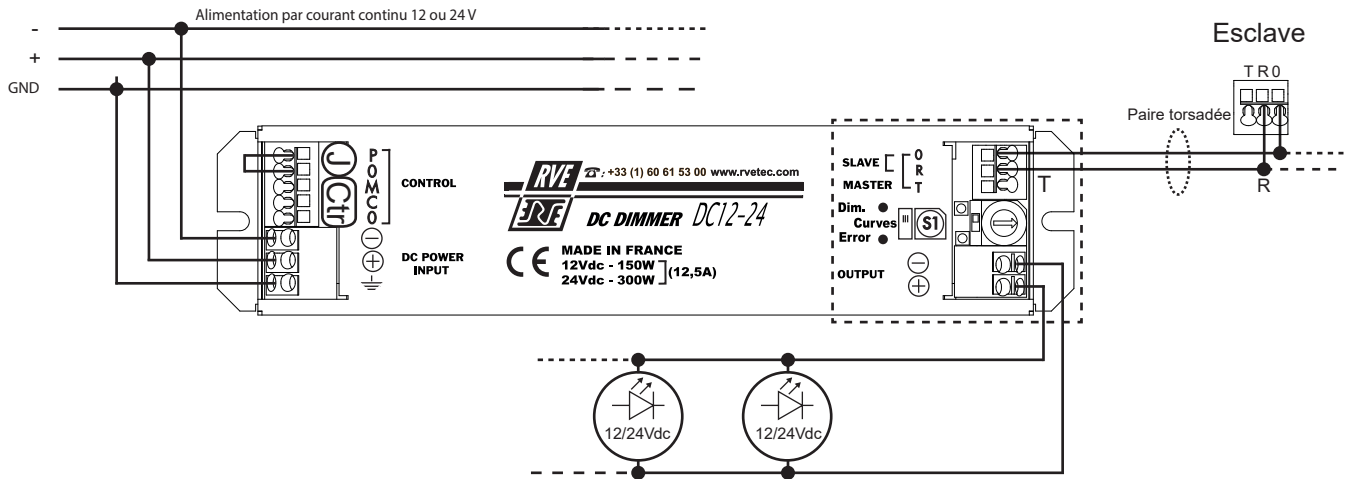


Hauteur (mm)	25
Largeur (mm)	42
Profondeur (mm)	190
Poids (Kg)	0.62
Structure	Acier, Aluminium

## Attention !

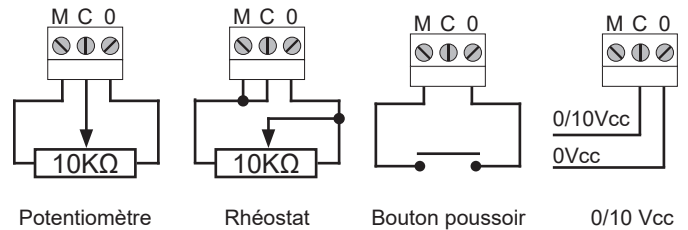
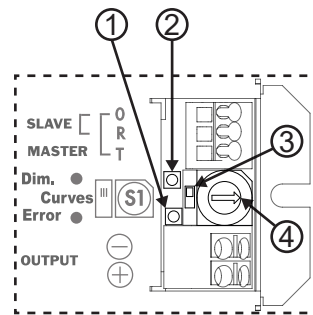
- La sauvegarde en cas de coupure d'alimentation s'effectue s les 40 secondes après chaque changement de niveau.
- Cet appareil ne permet pas une coupure physique des lampes (même lorsque le niveau de télécommande est à 0).
- La protection divisionnaire en amont est à prévoir suivant la norme NFC 15-100.
- Le ou les variateurs d'une liaison maître/esclave doivent être alimentés de la même façon.
- La valeur nominale de la charge doit être respectée.
- Vous devez impérativement vérifier si la source LED sélectionnée par vos soins est compatible avec ce produit.
- Cet appareil est conçu pour fonctionner sur tout réseau privé ou public d'alimentation et est destiné à un usage professionnel.
- RVE SAS se réserve le droit d'apporter, sans avis préalable toute modification dans les spécifications ou la construction du matériel décrit.
- Ce variateur suit la directive CEM-DBT : 2014/30/UE - 2014/35/UE.

# RACCORDEMENTS



# FONCTIONNEMENT

- ① Voyant témoin d'erreur
- ② Voyant témoin de variation
- ③ Sélecteur de courbe ON=Led OFF=Linéaire
- Ⓜ Contact à ouverture antipanique
- ⓐ Contrôle possible, suivre le schéma :



- ④ SÉLECTEUR S1 : choix du mode de fonctionnement



Dans les positions 1 à 9 et A à F de la roue codeuse S1, la tension 0/10 Vcc de commande est neutralisée, sauf si le DC12-24 est en position éteinte. Dans ce cas, la commande peut être reprise par un signal 0/10 Vcc extérieur. Préavis d'extinction : dès l'appui sur le BP, la lumière descend de 50% de la valeur précédant l'extinction et décroît en 5 secondes.

Position	Temps de transition	Mode de fonctionnement	Restitution du niveau précédent à la mise sous tension
0	Commande directe	Potentiomètre ou Commande 0/10 Vcc	
1	5 S	BP avec mémoire, sans préavis	Non
2	10 S	BP avec mémoire, sans préavis	Non
3	5 S	BP avec mémoire, préavis d'extinction	Non
4	10 S	BP avec mémoire, préavis d'extinction	Non
5	5 S	BP sans mémoire, sans préavis	Non
6	10 S	BP sans mémoire, sans préavis	Non
7	5 S	BP sans mémoire, préavis d'extinction	Non
8	10 S	BP sans mémoire, préavis d'extinction	Non
9	5 S	BP avec mémoire, sans préavis	Oui
A	10 S	BP avec mémoire, sans préavis	Oui
B	5 S	BP avec mémoire, préavis d'extinction	Oui
C	5 S	BP sans mémoire, sans préavis	Oui
D	10 S	BP sans mémoire, sans préavis	Oui
E	10 S	BP sans mémoire, préavis d'extinction	Oui
F	Dépend du maître	Fonction esclave	Oui