



SYSTEME MULTIBUS

Interface 7 boutons référence 2905

Manuel simplifié



Vous avez fait l'acquisition d'une interface 7 boutons référence 2905. Elle vous permet associée à une unité centrale MULTIBUS à partir de n'importe quel bouton poussoir de n'importe quelle marque :

De restituer 4 ambiances lumineuses programmées dans votre unité centrale MULTIBUS,

De diminuer le niveau général de l'ambiance que vous avez sélectionné et qui est actuellement envoyé,

D'augmenter le niveau général de l'ambiance que vous avez sélectionné et qui est actuellement envoyé (dans la limite des niveaux programmés),

D'allumer ou d'éteindre la totalité de votre pièce.

L'ensemble de ces fonctionnalités est strictement identique à celle disponible à partir des boîtiers de restitutions RVE 7 boutons.

Raccordement de l'interface 7 Boutons référence 2905

ATTENTION : aucun câble de télécommande ne doit cheminer à côté de câbles de puissances sous peine de récupérer des perturbations.

ATTENTION : Tous travaux de raccordement doivent se faire hors tension.

Installation et alimentation :

L'interface 7 boutons dispose d'un système de fixation sur rail din. **Elle doit impérativement être fixée à côté de l'unité centrale Multibus.**

L'interface 7 boutons ne doit pas être alimentée en 230 Volts, elle est directement alimentée par le bus RVEfield.

Raccordement Bus RVEFIELD

La liaison entre l'interface et l'unité centrale MULTIBUS s'effectue via le bus RVEFIELD.

Le câble préconisé est un câble 3 paires blindées, AWG24, impédance 120 Ohms type BELDEN 9843.

Le bus est constitué de 6 fils, 2 pour l'alimentation des boîtiers (CC-,CC+), 3 pour la liaison informatique (0DB,DB+,DB-) et 1 pour le conducteur de terre (Symbole électrique de la terre ou « TERRE »)

Raccordez l'ensemble de ces bornes situées en haut de l'interface, (cf plan joint) aux bornes correspondantes situées sur l'unité centrale MULTIBUS et repérées de la même manière, (Les bornes concernant le bus RVEFIELD se situent en bas à gauche, lorsque l'unité centrale MULTIBUS est face à vous).

Respectez impérativement l'ordre des conducteurs.

Codage de l'interface 7 boutons :

Chaque élément raccordé sur le bus RVEFIELD est repéré par son adresse. Vous devez donc donner une adresse à l'interface 7 boutons 2905, de manière à ce qu'elle soit reconnue sur le bus RVEFIELD par l'unité centrale MULTIBUS.

Pour donner une adresse à l'interface, tournez la roue codeuse située au centre de l'interface et positionnez là sur un numéro.

ATTENTION : sur le bus RVEFIELD , chaque élément doit posséder une adresse propre et distincte des autres éléments (boîtiers de restitution 13 boutons ou 4 boutons par exemple). Veillez à ne pas donner la même adresse à deux éléments raccordés sur la même unité centrale MULTIBUS.

Raccordement des boutons poussoirs :

Les borniers de raccordement de vos différents boutons poussoirs (de 1 à 7 boutons poussoirs de n'importe quelle marque) se situe sur la partie basse de l'interface 7 boutons 2905, (cf schéma joint).

Remarque : Vous n'êtes pas obligé de raccorder 7 boutons poussoirs à l'interface 7 boutons 2905 pour qu'elle fonctionne, ne raccordez que les boutons dont vous souhaitez les fonctionnalités.

Raccordez les deux fils de votre premier bouton poussoir respectivement aux borniers repérés « 0 » et « BP1 » de l'interface 7 boutons. Une fois raccordés, une impulsion sur ce bouton poussoir, vous permettra de restituer l'ambiance lumineuse numéro 1.

Raccordez les deux fils de votre second bouton poussoir respectivement aux borniers repérés « 0 » et « BP2 » de l'interface 7 boutons. Une fois raccordés, une impulsion sur ce bouton poussoir, vous permettra de restituer l'ambiance lumineuse numéro 2.

Raccordez les deux fils de votre troisième bouton poussoir respectivement aux borniers repérés « 0 » et « BP3 » de l'interface 7 boutons. Une fois raccordés, une impulsion sur ce bouton poussoir, vous permettra de restituer l'ambiance lumineuse numéro 3.

Raccordez les deux fils de votre quatrième bouton poussoir respectivement aux borniers repérés « 0 » et « BP4 » de l'interface 7 boutons. Une fois raccordés, une impulsion sur ce bouton poussoir, vous permettra de restituer l'ambiance lumineuse numéro 4.

Raccordez les deux fils de votre cinquième bouton poussoir respectivement aux borniers repérés « 0 » et « UP » de l'interface 7 boutons. Une fois raccordés, une impulsion sur ce bouton poussoir, vous permettra d'augmenter le niveau général de l'ambiance lumineuse actuellement envoyée (jusqu'à concurrence du niveau maximum programmé dans l'ambiance).

Raccordez les deux fils de votre sixième bouton poussoir respectivement aux borniers repérés « 0 » et « DOWN » de l'interface 7 boutons. Une fois raccordés, une impulsion sur ce bouton poussoir, vous permettra de diminuer le niveau général de l'ambiance lumineuse actuellement envoyée

Raccordez les deux fils de votre septième bouton poussoir respectivement aux borniers repérés « 0 » et « on/off » de l'interface 7 boutons. Une fois raccordés, une impulsion sur ce bouton poussoir, vous permettra d'éteindre ou de rallumer votre pièce en renvoyant la dernière ambiance lumineuse active.

Une fois toutes ces étapes réalisées, votre interface 7 boutons ref 2905 est prête à fonctionner.

RVE TECHNOLOGIE

Siège social : Rue Gutenberg Z.I. Les Carreaux 77440 LIZY SUR OURCQ

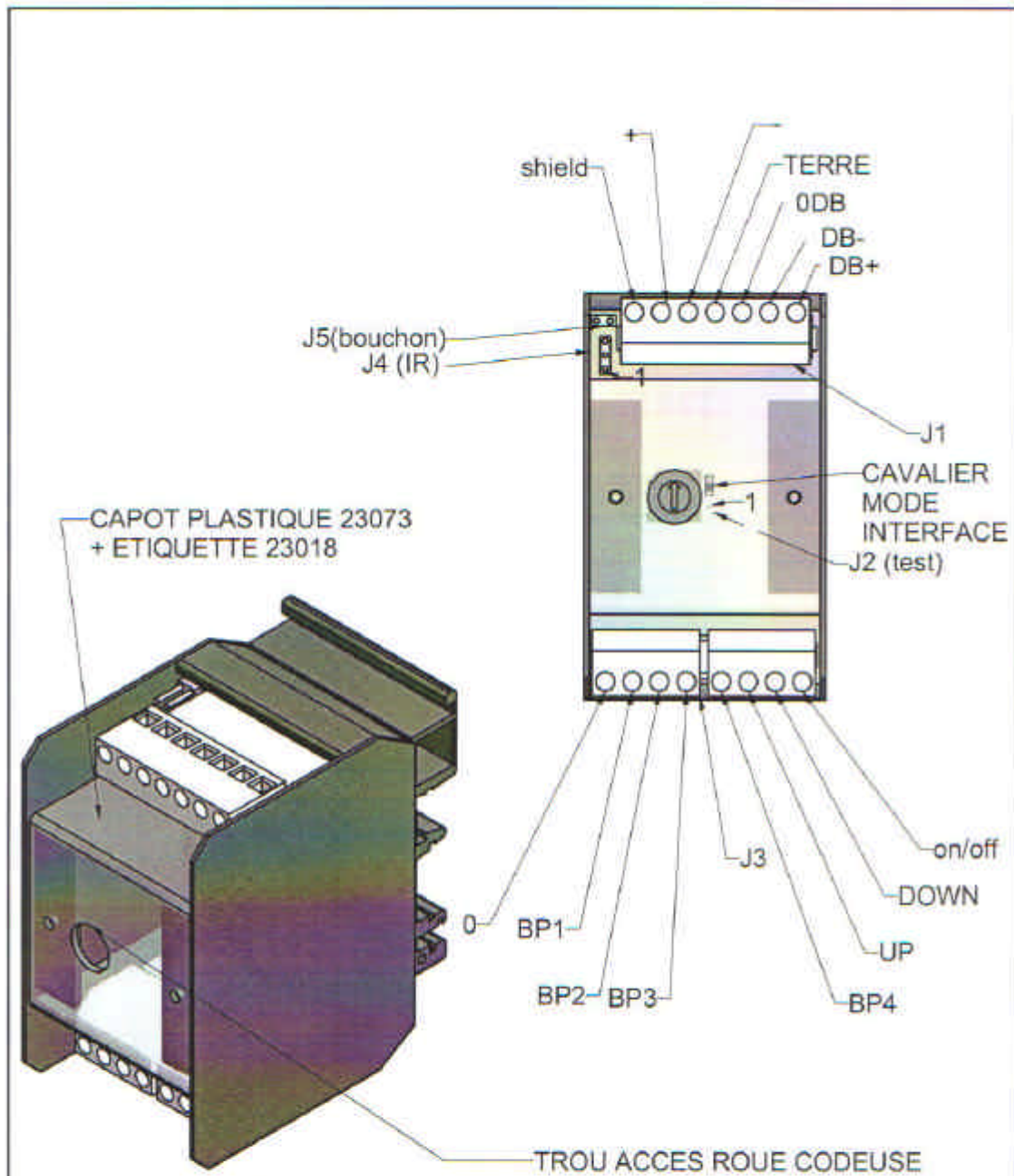
Tél : +33 (0)1 60 61 53 00, Fax : +33 (0)1 60 01 19 10, E-mail : contact@rvetec.com



Service commercial : 23, rue Beausire 93250 VILLEMOMBLE

Tél : +33 (0)1 48 54 31 63, Fax : +33 (0)1 45 28 67 53, E-mail : commerce@rvetec.com

Service après-vente Z.I. Les Carreaux 77440 LIZY SUR OURCQ

Tél : +33 (0)1 60 61 53 05, Fax : +33 (0)1 60 01 19 10, E-mail : support@rvetec.com



 RVE TECHNOLOGIE 21 LES CARREAUX 77440 LIZY / OURCO FRANCE	R				
	A				
	J				
INTERFACE 7 BOUTONS					
Matériaux:		Echelle: 		Nature du plan: MONTAGE	PLAN:
Traitement final:				Format: A4	23000
Tolérances générales ISO2768-mk				CODE PRODUIT	Folio
Conçu par:	Date:	Vérifié par:			
DLESCUYER	22/04/2005				