

PROJECTEURS PLANS CONVEXES & FRESNEL

SERENITY PC10 - PC20 - F10 - F20

Un faisceau de lumière remarquable, d'une pureté et d'un rendement incomparables.

Une maintenance exceptionnellement simple avec remplacement de la lampe, par l'accès arrière.

Une ergonomie novatrice

- Déconnexion automatique à l'ouverture
- Lyre robuste
- Blocage rapide et "sans effort" de la position par une poignée débrayable
- Type de lentille aisément interchangeable (voir référence des kits au verso)
- Encombrement et poids réduits
- Forme étudiée pour stockage et transport faciles.

Une qualité de lumière exceptionnelle

- Lentille de haute qualité claire (PC), martelée (PCM), de Fresnel (F)
- Focale réglable par mécanisme hélicoïdal accessible par l'arrière
- Douille pour positionnement et maintien stables de la lampe

Une grande maniabilité

- Technologie d'accès à la lampe exclusive pour un travail en toute sécurité
- Remplacement de la lampe d'une seule main
- Nettoyage aisé de la lentille
- Cassette porte accessoires avec grille

La gamme *Serenity* la nouvelle référence !



Puissances

PC10, PCM10, F10 : 1000/1200 W

PC20, PCM20, F20 : 2000/2500 W

Poids en kg

	PC10	PCM10	F10
référence	2811	2834	2812
poids	7,8	7,6	7,4
	PC20	PCM20	F20
référence	2861	2862	2863
poids	11,1	11,3	10,1

CARACTERISTIQUES TECHNIQUES

	PC10	PC20
Douilles/Lampes	GX9,5 1000W/ CP24/CP70 GX9,5 1200W CP90	G22 2000W CP75/CP92 G22 2500W CP91
Interrupteur de sécurité	Double pôle	Double pôle
Réflecteur en Aluminium poli	Oui	Oui
Diamètre des lentilles	150 mm	200 mm
Taille des accessoires	180 x 180 mm ou 185 x 185 mm	215 x 215 mm
Porte accessoires 3 glissières avec fermeture	Oui	Oui
Alimentation sur câble 3 x 1,5 mm ² x 2,50 m.	Sans fiche, avec embout serti	Sans fiche, avec embout serti
Grille de protection	Réf 2859 incluse	Réf 2922 incluse
Porte filtre	Réf 2801 inclus	Réf 2924 inclus
Angles du faisceau	10°/64°	12°/70°

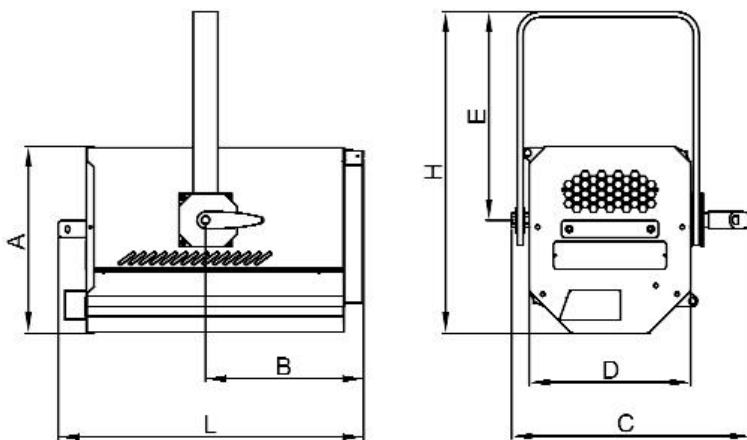
CARACTERISTIQUES OPTIQUES

Lentilles claires		Angles d'ouverture		Ouverture à 17°		
Spot	Lampe	Petit angle	Grand angle	Distance	Diamètre	Eclairage
PC10	1 000 W	10°	74°	10 m	3 m	520 lux
PC10	1 200 W	10°	74°	10 m	3 m	585 lux
PC20	2 000 W	12°	70°	10 m	3 m	1005 lux
PC20	2 500 W	12°	70°	10 m	3 m	1210 lux
Lentilles martelées		Faisceau étroit environ 8°		Large faisceau 60/65°		
Spot	Lampe	Eclairage (lux)		Eclairage (lux)		
PCM10	1 000 W	1910		150		
PCM10	1 200 W	2300		185		
PCM20	2 000 W	3850		195		
PCM20	2 500 W	4750		375		
Lentilles de FRESNEL		Faisceau étroit environ 8°/10°		Large faisceau 60/65°		
Spot	Lampe	Eclairage (lux)		Eclairage (lux)		
F10	1 000 W	1515		315		
F10	1 200 W	1665		320		
F20	2 000 W	2700		350		
F20	2 500 W	3000		370		

ACCESSOIRES

PC10 tout modèle		PC20 tout modèle	
Porte filtre carton 180 x 180 mm	2801	Porte filtre carton	Non
Porte filtre métal 180 x 180 mm	2802	Porte filtre métal 215 x 215 mm	2924
Grille de protection 185 x 185 mm	2859	Grille de protection 215 x 215 mm	2922
Volet coupe flux rotatif	2860	Volet coupe flux rotatif	2854
Kit lentille claire	2960	Kit lentille claire	2963
Kit lentille martelée	2961	Kit lentille martelée	2964
Kit lentille de Fresnel	2962	Kit lentille de Fresnel	2965

DIMENSIONS



	PC10	PC20
A	204	268
B	155	227
L	375	445
D	204	232
C	345	345
E	300	300
H	402	462

Conforme à la norme EN60598-2-17 07/92 - Marquage CE effectué suivant les directives 89/336/CEE & 73/23/CEE. Environnement1.

Cet appareil, conçu pour fonctionner sur tout réseau public ou privé d'alimentation répondant à la norme NF EN 50160, est destiné à un usage professionnel.

Photo : Le Puy du Fou

PC10_PC20_ft2 16/07/07 RVE Technologie se réserve le droit d'apporter, sans avis préalable toute modification dans les spécifications ou la construction du matériel décrit.

