

A100

Pilote 0-1/10 Volts pour driver LED ou ballast fluorescent

DESCRIPTION

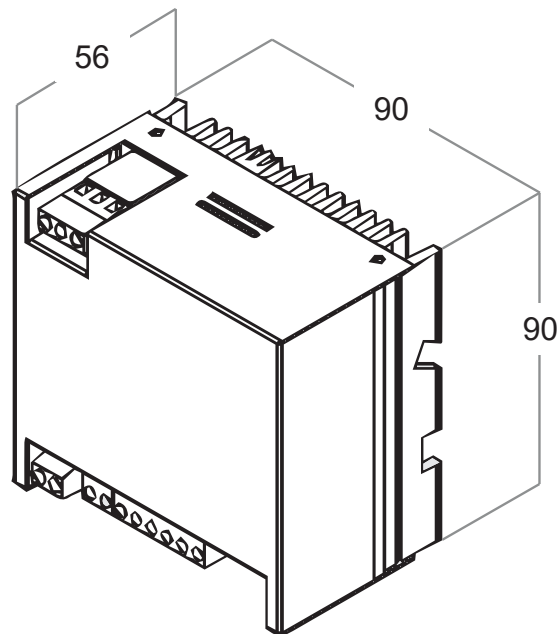
Le module A100 nouvelle version est un variateur numérique, il permet la variation de drivers LED ou ballast fluorescent à l'aide d'un fil pilote 0-1/10 Vcc.

FONCTIONS

- Antipanique (forçage à 80%)
- Sélecteur de commande
- Réglage du seuil de commande du relais
- Réglage du seuil de commande des drivers ou ballasts 0 à 10v (ballast level)
- Sauvegarde du niveau en cas de coupure d'alimentation (voir tableau page 2)
- Liaison Maître / Esclave (jusqu'à 6 esclaves)
- Variation via fil pilote 0 ou 1-10V

CARACTERISTIQUES

Tension d'alimentation (Vac)	230 +/- 10%
Fréquence d'utilisation (Hz)	50/60
Courant max admissible par le relais (A)	6
Pilotage drivers ballast 0-1/10Vcc En sources, avec sortie de courant (mA)	0 à 50
Pilotage drivers ballast 0-1/10Vcc En absorption, avec sortie de courant (mA)	0 à 100
Rendement (%)	97.5
Température d'utilisation (°C)	0 à 40
Humidité (%)	0 à 90
Indice de protection (IP)	20
Dispositif de refroidissement	Convection naturelle
Commande isolée du réseau	Oui
Protection électronique contre les surcharges, les courts-circuits et les surtensions	Oui



Hauteur (mm)	90
Largeur (mm)	90
Profondeur (mm)	56
Module	5
Poids (Kg)	0.40
Structure	Acier, Aluminium

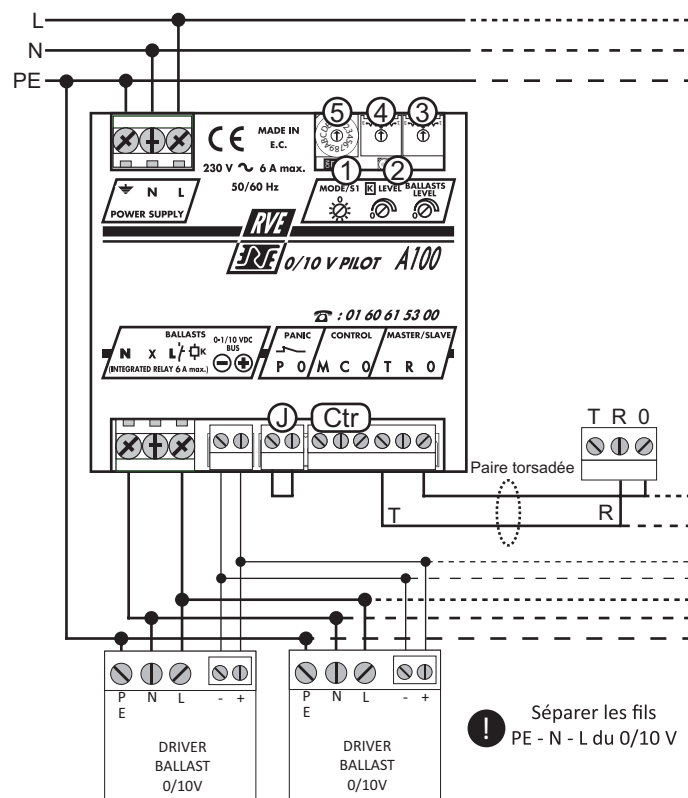
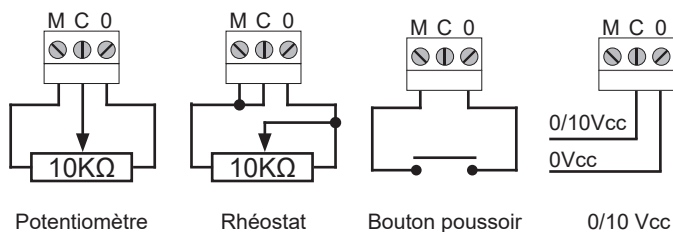
Attention !

- Cet appareil ne permet pas une coupure physique des lampes (même lorsque le niveau de télécommande est à 0).
- La protection divisionnaire en amont est à prévoir suivant la norme NFC 15-100.
- Si cet appareil doit alimenter des prises de courant, son alimentation doit comporter une protection différentielle 30 mA.
- Le ou les pilotes d'une liaison maître/esclave doivent être alimentés de la même façon.
- La valeur nominale de la charge doit être respectée.
- Vous devez impérativement vérifier si la source sélectionnée (driver ou ballast) par vos soins est compatible avec le produit A100.
- Cet appareil est conçu pour fonctionner sur tout réseau privé ou public d'alimentation et sont destinés à un usage professionnel.
- RVE SAS se réserve le droit d'apporter, sans avis préalable toute modification dans les spécifications ou la construction du matériel décrit.
- Ce variateur suit la directive CEM-DBT : 2014/30/UE - 2014/35/UE
- La distance maximale entre le variateur et le dernier driver est de 100 M.

FONCTIONNEMENT

RACCORDEMENTS

- ① Sélecteur de courbe (ON = led OFF = linéaire)
- ② Voyant témoin de commande du relais
- ③ Réglage du seuil de commande des drivers ou ballasts 0 à 10v (ballast level)
- ④ Réglage seuil de commande du relais (K level)
- Ⓜ Contact à ouverture antipanique
- Ⓢ Contrôle possible, suivre le schéma :



- ⑤ SELECTEUR S1 : choix du mode de fonctionnement



Dans les positions 1 à 9 et A à F de la roue codeuse S1, la tension 0/10 Vcc de commande est neutralisée, sauf si l'A100 est en position éteinte.

Dans ce cas, la commande peut être reprise par un signal 0/10 Vcc extérieur.

Préavis d'extinction : dès l'appui sur le BP, la lumière descend de 50% de la valeur précédant l'extinction et décroît en 5 secondes.

Position	Temps de transition	Mode de fonctionnement	Restitution du niveau précédent à la mise sous tension
0	Commande directe	Potentiomètre ou Commande 0/10 Vcc	
1	5 S	BP avec mémoire, sans préavis	Non
2	10 S	BP avec mémoire, sans préavis	Non
3	5 S	BP avec mémoire, préavis d'extinction	Non
4	10 S	BP avec mémoire, préavis d'extinction	Non
5	5 S	BP sans mémoire, sans préavis	Non
6	10 S	BP sans mémoire, sans préavis	Non
7	5 S	BP sans mémoire, préavis d'extinction	Non
8	10 S	BP sans mémoire, préavis d'extinction	Non
9	5 S	BP avec mémoire, sans préavis	Oui
A	10 S	BP avec mémoire, sans préavis	Oui
B	5 S	BP avec mémoire, préavis d'extinction	Oui
C	5 S	BP sans mémoire, sans préavis	Oui
D	10 S	BP sans mémoire, sans préavis	Oui
E	10 S	BP sans mémoire, préavis d'extinction	Oui
F	Dépend du maître	Fonction esclave	Oui